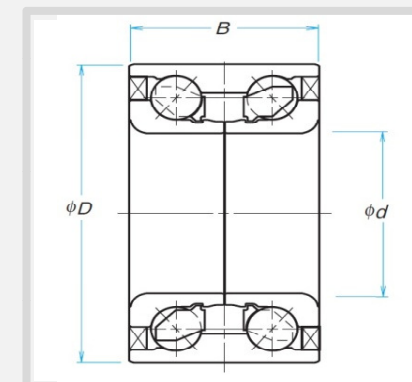
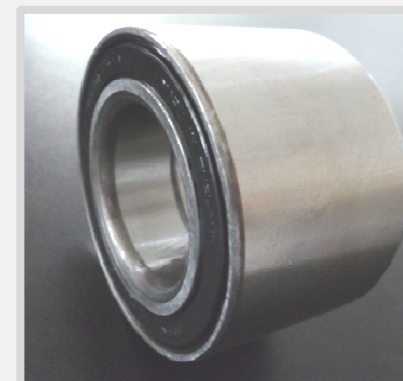


INFORME DE PRODUTO

NSK

ROLAMENTO DE RODA

Nº NSK: **ZA-40BWD06J**



Nº DO FABRICANTE	GRUPO/APLICAÇÃO	FABRICANTE	MODELO	DATA DE FABRICAÇÃO	QTDE.
1J0407625	Roda Dianteira	AUDI	A3 / S3 / TT	(Plataforma PQ 34)	1
1J0407625	Roda Dianteira	VOLKSWAGEN	BORA	(Plataforma PQ 34)	1
1J0407625	Roda Dianteira	VOLKSWAGEN	GOLF	A partir de 1997	1
1J0407625	Roda Dianteira	VOLKSWAGEN	JETTA	A partir de 1997	1

PESO: 0,640 kg

DIMENSÕES: 40,00 X 74,00 X 40,00 (d) X (D) X (B) - Medidas em mm

EQUIVALÊNCIA: BAH-0049 C / 801136 / F-555938

FIP: 0004 /13

NSK Brasil Ltda.

automotivo@nsk.com

Rua Treze de Maio, 1633

14º andar Bela Vista

01327-905 - São Paulo - SP

Tel: 11 3269 3748

Fax: 11 3269 4725

www.nsk.com.br